

OLIMPIADA DE BIOLOGIE
ETAPA JUDEȚEANĂ
7 MARTIE 2020
CLASA A IX-A



MINISTERUL EDUCAȚIEI ȘI CERCETĂRII

BAREM

ITEM	RĂSPUNS	ITEM	RĂSPUNS	ITEM	RĂSPUNS
1.	D	31.	E	61.	B
2.	A	32.	C	62.	C
3.	D	33.	A	63.	A
4.	C	34.	E	64.	C
5.	C	35.	C	65.	C
6.	C	36.	A	66.	D
7.	B	37.	A	67.	D
8.	B	38.	B	68.	C
9.	A	39.	A	69.	C
10.	B	40.	C	70.	C
11.	C	41.	B		
12.	C	42.	C		
13.	C	43.	E		
14.	B	44.	C		
15.	C	45.	A		
16.	B	46.	E		
17.	B	47.	C		
18.	D	48.	A		
19.	B	49.	E		
20.	C	50.	B		
21.	B	51.	A		
22.	C	52.	C		
23.	D	53.	A		
24.	D	54.	B		
25.	A	55.	C		
26.	B	56.	C		
27.	A	57.	E		
28.	C	58.	E		
29.	D	59.	C		
30.	D	60.	B		

Rezolvarea problemelor:

61.Rezolvare

din 20 moli glucoza se elibereaza 720 moli de ATP

Pt 14 500 molecule proteice.....10 000 moli ATP

X720

X= 1044

62.Rezolvare

Probabilitatea apariției caracterelor dominante (Î, R, N)este de 3/4 ,
iar a caracterelor recesive (s, a, z) este de 1/4.

Ex. Plante cu talie scundă, flori roșii și boabe netede : $1/4 \times 3/4 \times 3/4 = 9/64$ (14,06%)

Se obtin următoarele raporturi de segregare după fenotip:

27/64	9/64	9/64	9/64	3/64	3/64	3/64	1/64	64 plante
DDD	DDr	DrD	rDD	rDr	rrD	Drr	rrr	8 fenotipuri
42,18%	14,06%	14,06%	14,06%	4,68%	4,68%	4,68%	1,56%	

63.Rezolvare

F:44+XX

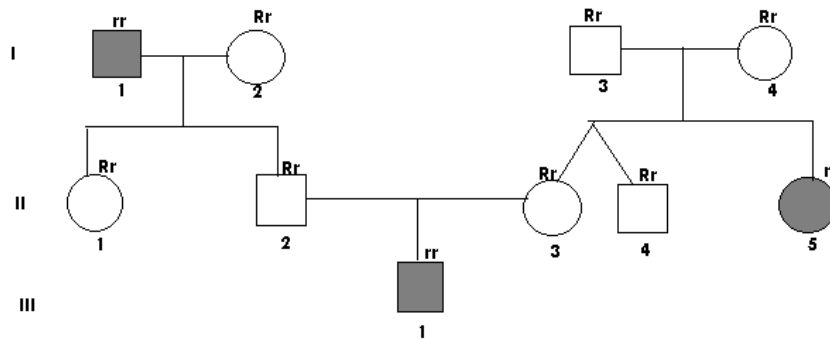
B: 44+XY

Meioza I: 22+X 22+X(globul polar) 23+X/23+Y 21+Y/21+X

Meioza II: 23+X 21+X 23+X / 23+Y 21+Y / 21+X

Gameți	23+X (+18)	23+Y (+18)	21+X (-18)	21+Y (-18)
23+X (+13)	46+XX, trisomia 13 și trisomie 18	46+XY, trisomie 13 și trisomie 18	44+XX, monosomia 18 și trisomia 13	44 +XY, monosomia 18 și trisomie 13
21+X (-13)	44+XX, monosomie 13 și trisomie 18	44+XY, monosomie 13 și trisomie 18	42+XX, monosomie 13 și monosomie 18	42+XY, monosomie 13 și monosomie 18

64.Rezolvare:



65.Rezolvare:

3 diviziuni/oră; 2 ore – 6 diviziuni

$2^6 = 64$ de celule bacteriene; 64 de cromozomi circulari.

66.Rezolvare:

	s^a	s^b
s^a	$s^a s^a$	$s^a s^b$
s^b	$s^a s^b$	$s^b s^b$

68.Rezolvare

Determinismul genetic al caracterelor:

- cap dolicocefal – caracter recesiv (dd)
- cap brahicefal – caracter dominant (DD)
- nas scurt – caracter recesiv (ll)
- nas lung – caracter dominant (LL)

Cei doi bunici:

- dd ; LL/Ll ; X^dY/X^dX^d

Nepoți:

- 50% - ll
- 100% - DD/Dd
- XX / X^dX / XY

Răspuns corect = varianta C